



RLF22-54-G/47/74b

Barrera óptica por reflexión con filtro polarizado para la detección de vidrio

RLF22-54-G/47/74b

con conec. macho de plástico M18, 4 polos

CE



- ◆ Alcance hasta 4 m
- ◆ Carcasa de plástico robusta
- ◆ Superficie óptica de vidrio resistente al rayado
- ◆ Indicación de preavería

Fecha de publicación: 2003-11-27 18:25 Fecha de edición: 2005-07-04 418946_SPA.xml

Generalidades

Distancia útil operativa	0 ... 4000 mm
Distancia del reflector	300 ... 4000 mm
Distancia útil límite	5000 mm (con reflector C110-2)
Emisor de luz	LED
Certificados	CE
Tipo de luz	Luz alterna, roja
Diámetro del haz de luz	aprox. 100 mm con alcance 4000 mm
Angulo de apertura	aprox. 2 °
Límite de luz extraña	60000 Lux

Displays/Elementos de manejo

Indicación de la función	LED, rojo
Elementos de mando	Regulador de sensibilidad

Datos eléctricos

Tensión de trabajo	10 ... 30 V CC
Rizado	10 %
Corriente en vacío I_0	40 mA

Salida

Tipo de conmutación	conmutación claro/oscuro
Salida señal	2 pnp, antivalente, prot. ctra. cortocircuito, prot. ctra. inversión de polaridad
Tensión de conmutación	30 V CC
Corriente de conmutación	máx. 200 mA
Frecuencia de conmutación f	35 Hz
Tiempo de respuesta	10 ms

Conforme con estándar

Estándar	EN 60947-5-2
----------	--------------

Condiciones ambientales

Temperatura ambiente	-20 ... 60 °C (253 ... 333 K)
Temperatura de almacenaje	-20 ... 75 °C (253 ... 348 K)

Datos mecánicos

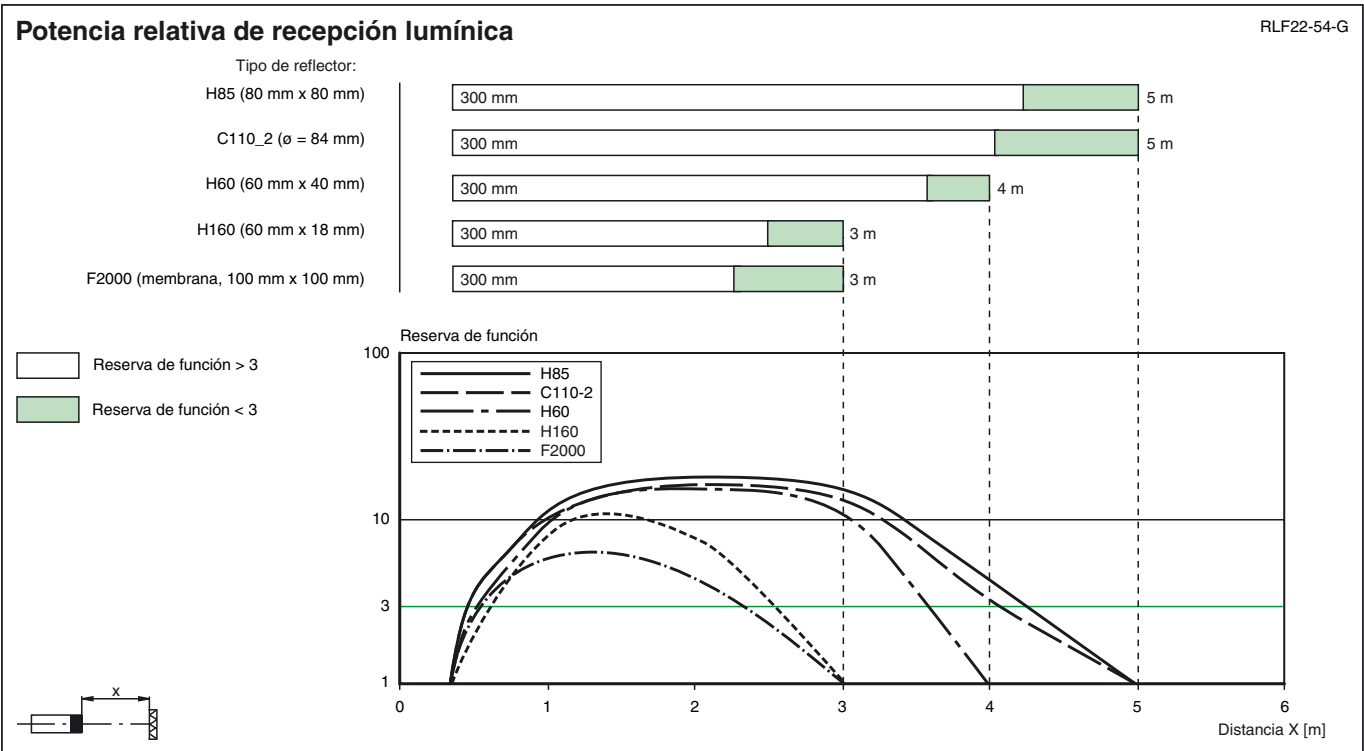
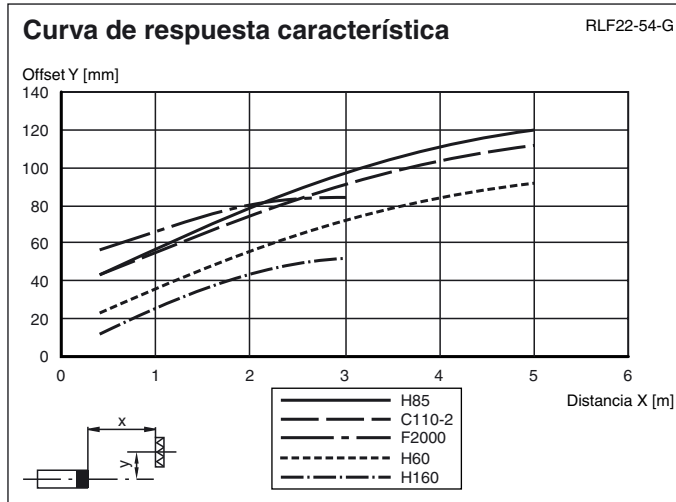
Tipo de protección	IP65
Conexión	Conc. macho de brida serie 714, 4 polos, con caja de ángulos sin cableado
Material	
Carcasa	Terluran GV15
Salida de luz	Vidrio
Peso	130 g

Fecha de publicación: 2003-11-27 18:25 Fecha de edición: 2005-07-04 418946_SPA.xml



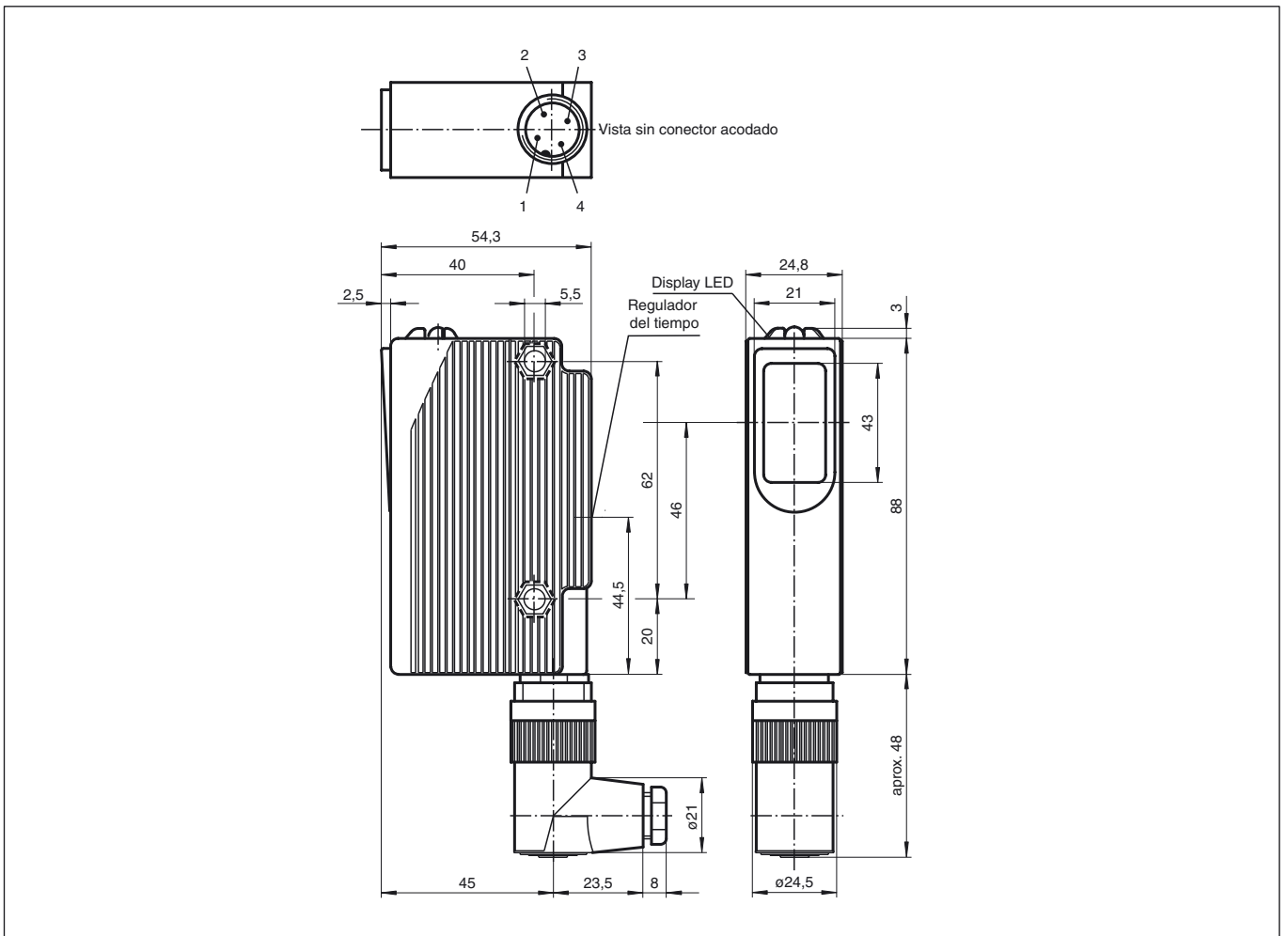
RLF22-54-G/47/74b

Diagramas

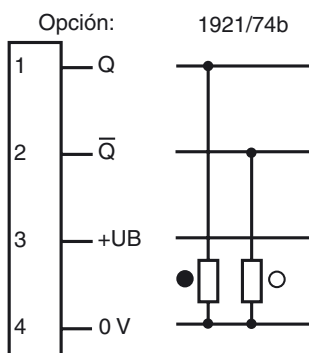


Fecha de publicación: 2003-11-27 18:25 Fecha de edición: 2005-07-04 418946_SPA.xml

Dimensiones



Conexión eléctrica



○ = conmutación claro, ● = conmutación oscuro